



Flachdach-Zubehör für Profis

Lüftung, Durchgänge,
Entwässerung

fleck-dach.de



Noch mehr zum Thema Flachdach-Zubehör:
fleck-dach.de/flachdach

Sicher in die Zukunft

Produkte von heute für die Flachdächer von morgen

Flachdächer können mehr, als nur Gebäude gegen Witterungseinflüsse zu schützen. Heute werden die Dachflächen neu geplant oder ertüchtigt, um darauf Strom zu erzeugen, Wasser zu speichern und zu erwärmen oder Biodiversität zu fördern. Diese erweiterten Nutzungen verlangen leistungsfähige Produkte.

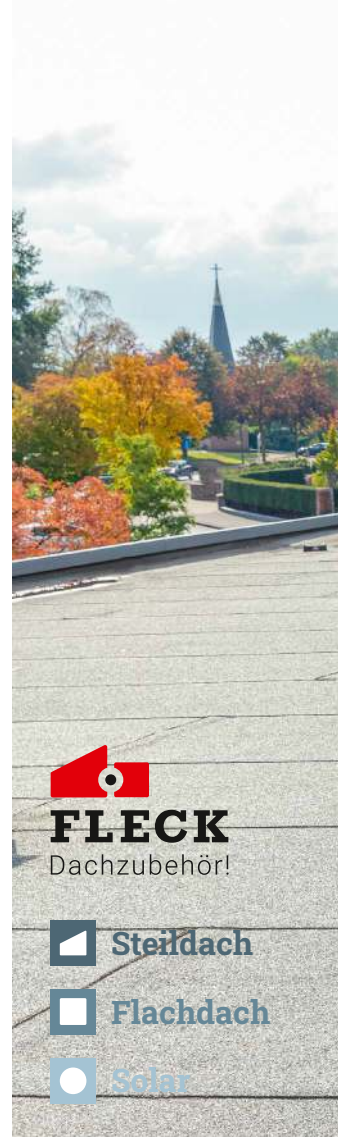
FLECK liefert vorkonfektionierte Produkte in individuellen Größen, Farben und Varianten. Tausendfach erprobt, getestet und einfach zu montieren.

FLECK bietet speziell für folgende Dachtypen Produkte an:

- Flachdächer
- Warm- und Kaltdächer
- Gründächer
- Retentionsdächer
- Umkehrdächer
- Energiedächer (Photovoltaik und Solarthermie)

Die Erfahrungen der letzten Jahrzehnte zeigen: Flachdächer übernehmen neben dem Schutz vor Umwelt- und Witterungseinflüssen zusätzliche Aufgaben, die den Einsatz sowohl von bewährten als auch innovativen und sicheren Produkten und Systemen erfordern.

FLECK folgt diesem anhaltenden Trend mit Qualitätsprodukten – Made in Germany.



FLECK
Dachzubehör!

- Steildach
- Flachdach
- Solar

i



Alle Dachformen und -arten:

fleck-dach.de/service/glossar



FLECK bietet Lösungen für die kontrollierte Entwässerung, die Be- und Entlüftung, die Durchführung von Leitungen und Kabeln sowie die Inspektion an.





Lüfter sind bis zu
DN 500 erhältlich

**Made in
Germany**

FLECK: Kompetenter Ansprechpartner für den Dachhandwerker, Planer und Fachhändler

Praxisorientiert und vormontiert

FLECK bietet eine große Produktvielfalt im Steildach- und Flachdachsegment. Die jeweiligen Zubehörteile werden passend zur Bedachung hergestellt und auf die vorhandenen Gegebenheiten abgestimmt.

Nahe beim Kunden

Im B2B-Bereich vertreibt FLECK seine Produkte über den Baustoff- und Bedachungsfachhandel. Die flächendeckend in Deutschland tätigen Gebietsverkaufsleiter führen auf Wunsch auch auf der Baustelle technische Beratungen für Dachhandwerker, Planer und ausschreibende Stellen sowie den Fachhandel durch. Die Ingenieure unseres Technischen Service berechnen – basierend auf den Daten der Dachfläche – die normkonforme Haupt- und Notentwässerung.

Für Fachhändler, Planer und Dachhandwerker in Deutschland, den Benelux-Staaten und Österreich sind die qualifizierten FLECK-Ansprechpartner vor Ort immer zu erreichen.

Aktuelle Ausschreibungstexte zu vielen Produkten von FLECK unter www.fleck-dach.de/service.

Mitgliedschaften von FLECK



RAL Gütegemeinschaft
Flachdach e. V.



Internationaler Verband
für den Metallleichtbau



Interessengemeinschaft Qualitätsmanagement
für Dächer und Flachdachabdichtungen e. V.



Qualitätsverband Solar- und Dachtechnik e. V.



Jetzt Ansprechpartner finden:

fleck-dach.de/ansprechpartner

Das universelle Flachdachlüfter-System

Der 4 in 1 Flachdachlüfter



4 Anwendungsmöglichkeiten in einem System: Entspannungslüfter, Sanierungslüfter, Sanitärlüfter DN 100 oder Sanitärlüfter DN 125.

Der 4 in 1 Flachdachlüfter ist präferierter Lüfter bei Dachhandwerkern und der Liebling bei Neubau, Modernisierung und Renovierung. Die aufeinander abgestimmten Komponenten sorgen dafür, dass der Einbau einfacher, sicherer und schneller wird. Dabei kann der Lüfter wahlweise eingesetzt werden als

- 1 Entspannungslüfter**
- 2 Sanierungslüfter**
- 3 Flachdach-Sanitärlüfter DN 100***
- 4 Flachdach-Sanitärlüfter DN 125***

i Kosten senken
 Der 4 in 1 Flachdachlüfter hat unzählige Vorteile:

- ✓ mehrere Einsatzmöglichkeiten
- ✓ geringere Lagerhaltungskosten
- ✓ weniger Platzbedarf
- ✓ schnelleres Arbeiten
- ✓ passgenauerer Einbau

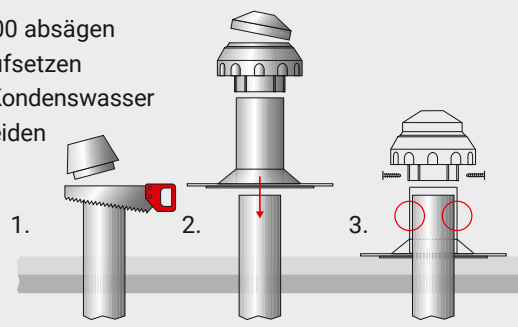
NEU:
 Jetzt auch als Sanierungs-Systemrohre erhältlich!



Der 4 in 1 Lüfter ist Entspannungslüfter und wird zum Sanierungslüfter ...

1. Den vorhandenen Lüfter DN 100 absägen
2. Flachdach-Sanierungslüfter aufsetzen
3. Dichtmaterial verwenden, um Kondenswasser zwischen den Rohren zu vermeiden

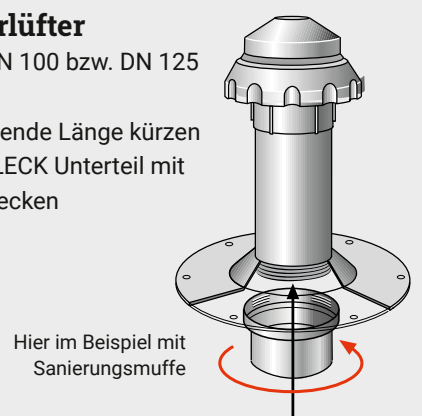
i
 Ein zu kurz abgeschnittener Lüfter wird einfach mit Hilfe der 4 in 1 Sanierungsmuffe angeschlossen.



... oder zum Flachdach-Sanitärlüfter

1. Sanierungsmuffe oder Systemrohr DN 100 bzw. DN 125 aufschrauben
2. Systemrohr (Unterrohr) ggf. auf passende Länge kürzen
3. Das angepasste Systemrohr in ein FLECK Unterteil mit Rückstaudichtung (empfohlen) einstecken

i Weitere Hinweise:
fleck-dach.de/flachdach



Kondenswasserabscheider (KWA) – kleines Loch mit großer Wirkung

Der 4 in 1 Flachdachlüfter mit KWA (**K**ondens-**W**asser-**A**bscheider) ist eines der innovativsten Produkte aus der eigenen Entwicklung bei FLECK. Ein im Oberrohr optional integrierter Kondenswasserabscheider fängt das an der Innenseite entstehende Kondensat auf und leitet dieses über eine Bohrung auf die Dachfläche.

Das hat einen großen Vorteil: Insbesondere bei durchfeuchteten Flachdächern wird durch den Einsatz von Entspannungslüftern mit KWA eine schnellere Rücktrocknung begünstigt, weil Kondenswasser nicht in die Dämmebene zurücklaufen kann.

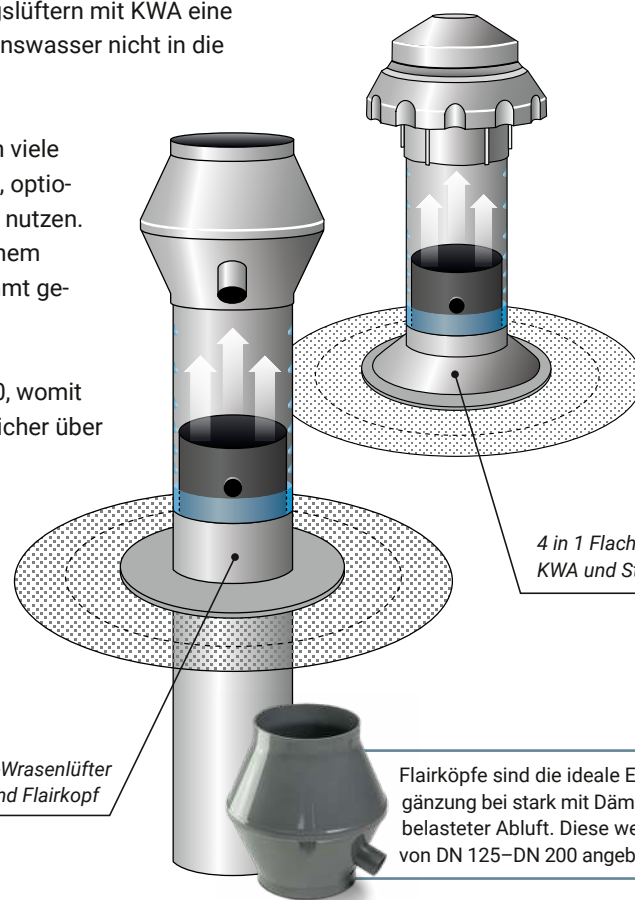
Bei einem Rohrdurchmesser bis zu DN 200 bieten viele weitere Lüfter-Modelle von FLECK die Möglichkeit, optional einen KWA bzw. leistungsfähigen Flairkopf zu nutzen. Alternativ zu einem KWA können die Lüfter bei einem Rohrdurchmesser bis DN 400 auch wärmedämmt geliefert werden.

Ungedämmte Lüfter gibt es bei FLECK bis DN 500, womit immer häufiger selbst große Fahrstuhlschächte sicher über das Flachdach be- und entlüftet werden können.

i

Ausführungen:

Die Wetterkappe ist bei FLECK-Flachdachlüftern bei Bedarf abnehmbar. Zu den Lüfter-Festflanschen werden optional Manschetten aus Bitumen-, Kunststoff- und Elastomerdachbahnen angeboten (Übersicht Seite 10–11).



4 in 1 Flachdachlüfter mit KWA und Standardkopf

Flachdach-Wrasenlüfter mit KWA und Flairkopf

Flairköpfe sind die ideale Ergänzung bei stark mit Dämpfen belasteter Abluft. Diese werden von DN 125–DN 200 angeboten.

i

Lüfter mit Wärmedämmung

Lüfter in verschiedenen Ausführungen

Flachdachlüfter mit flexibler Neigung für Dächer > 5 % Gefälle

i



Mehr zum Thema Lüftungen:

fleck-dach.de/flachdach



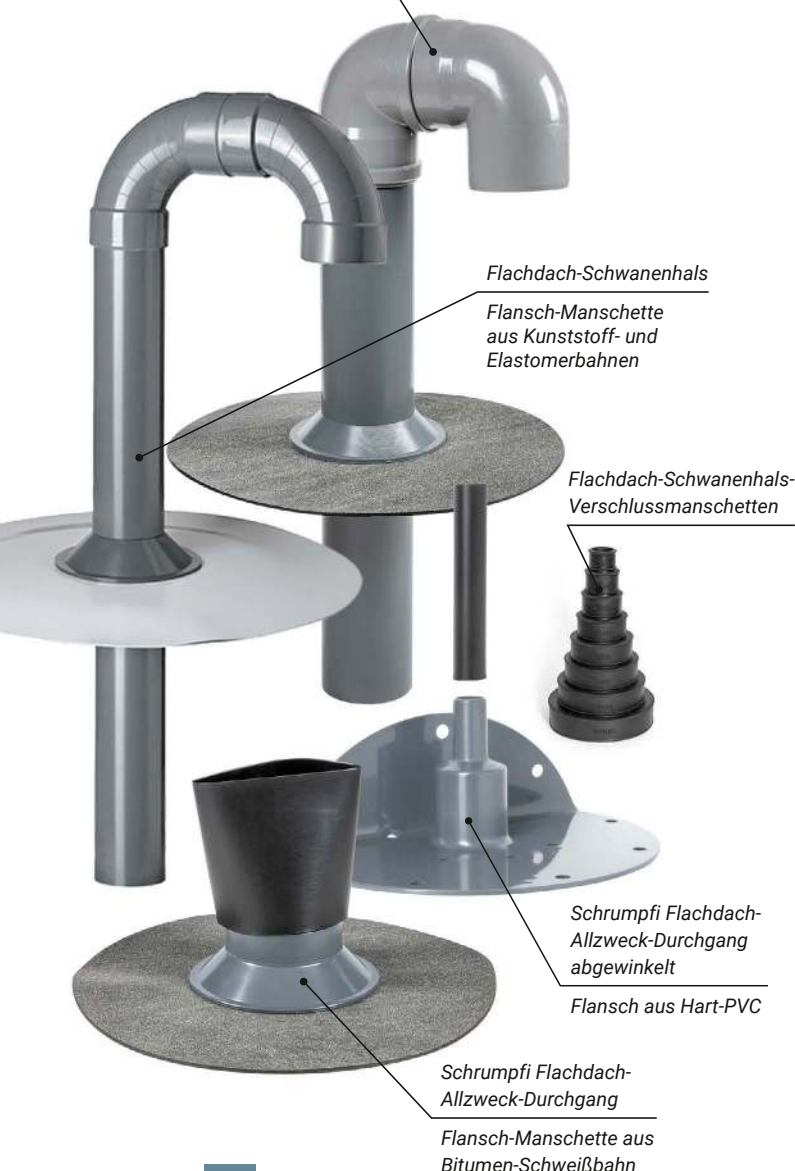
Flachdach-Durchgänge

Durchführung von Kabeln und Rohrleitungen

Um Kabel bzw. Rohre von z. B. PV- oder Solarthermie-Anlagen ins Gebäudeinnere zu verlegen, bieten die bewährten FLECK-Schwanenhäuse zur Durchführung von Mehrfachleitungen bzw. FLECK-Schrumpfis zur Durchführung von Einzelleitungen flexible Lösungen.

Flachdach-Schwanenhals „Stecki“

Flansch-Manschette aus Bitumen-Schweißbahn



Für Flachdächer:

- Schrumpfi Flachdach-Allzweck-Durchgang (gerade oder abgewinkelt) mit Schrumpfschlauch für Durchführungen aller Art (Flansch auch abgewinkelt lieferbar)
- Schwanenhals für Kabel-/Rohrdurchführungen
- Flachdach-Schwanenhals "Stecki" für Energiedurchführungen mit losen Bögen

Alle Durchführungen bieten eine hohe Witterungsbeständigkeit, da die Flansche aus hochwertigem Hart-PVC oder PP gefertigt sind. Flansch-Manschetten sind bei FLECK aus Bitumen-Schweißbahnen oder Kunststoff- und Elastomerbahnen erhältlich. Nähere Informationen entnehmen Sie bitte der Matrix auf Seite 10. Die Schrumpfschläuche (ca. 170 mm) sind innen vollflächig mit einem Schmelzkleber versehen, der nach fachgerechtem Anschumpfen einen dichten und dauerhaften Verbund mit dem Flanschkörper eingetht.

Sie benötigen zertifizierte Abgasdurchgänge für gedämmte Flachdächer?

Diese finden Sie neben weiterem Flachdachzubehör auf unserer Website: fleck-dach.de/flachdach



i

CE 0036 CPD 91265-001

i



Fotos, Filme, Beschreibungen, Rohrweiten und Materialien:

fleck-dach.de/flachdach

Für jeden Ablauf das passende Zubehör

Für Abläufe auf dem Flachdach oder Gründach bietet FLECK, neben dem ROOFGUARD (siehe Seite 9), umfangreiches Ersatz- und Zusatzzubehör an. Dazu zählen Siebe und Kiesfänge ebenso wie Kontroll- und Wartungsschächte.

Alles Made in Germany.



i

FLECK Kontrollöffnungsschacht DN 125

Zum Einbau in Schächte bis zu einer Länge von 500 mm. Inkl. durchgängigen, entnehmbaren Dämmkerns (WLG 040).

NEU: Jetzt auch in einteilig erhältlich. Mit Wetterschutzkappe – ohne Unterteil.



! ROOF SUPER DRY

Arbeiten auf dem Flachdach auch bei stehenden Wasserpfützen.



i

Granulat bindet 200-fache Wassermenge

ROOF SUPER DRY kann das 200-Fache seines Eigenvolumens aufnehmen und Dachflächen (ggf. durch Nachstreuen) mindestens 1 Stunde lang wasserfrei halten.

Mit dem äußerst ergiebigen ROOF SUPER DRY können Dachhandwerker Reparaturen am Flachdach, auf Balkonen und an Dachrinnen selbst bei angestautem Wasser durchführen. Das Absorbergranulat ROOF SUPER DRY macht das möglich, indem es kreisförmig um die zu bearbeitende Fläche ausgestreut wird und durch die Aufnahme großer Wassermengen innerhalb weniger Minuten einen Damm bildet. Somit kann der betroffene Dachbereich extrem schnell und von einer Person lokal trockengelegt und bearbeitet werden. Dadurch können selbst Leckagen, die im Wasser stehen, repariert werden.



Weitere Informationen zur Produktinnovation:

fleck-dach.de/roof-super-dry

Flachdach-Abläufe und -Notüberläufe

Das Wasser muss vom Dach

Insbesondere auf Flachdächern werden verschiedenste Produkte für die sichere Entwässerung benötigt. FLECK produziert hierfür Abläufe, Gullys sowie Notüberläufe, die leistungsfähig, langlebig und hochwertig verarbeitet sind. Natürlich Made in Germany.

Die jährlich zunehmenden Wetterextreme sorgen für größere Regenwassermengen in kürzerer Zeit. Insbesondere auf Flachdächern entstehen dadurch binnen Minuten enorme Lasten, die schnell und sicher abgeleitet werden müssen.

Und damit steigen auch die Ansprüche an Leistungsfähigkeit, Funktionalität und Sicherheit der Entwässerungssysteme. Die Kombination aus Flachdachabläufen und Notüberläufen bietet hierfür maximale Planungssicherheit.

FLECK-Entwässerungsprodukte finden Anwendung bei

- > NEUBAU
- > SANIERUNG

Rechteck-Notüberläufe für Wetterextreme – „BIG“ und „GIGANT“

Die Flachdach-Rechteck-Notüberläufe „BIG“ und „GIGANT“ von FLECK werden ihren Namen mehr als gerecht. Beide sorgen in den Dimensionen 120 mm × 75 mm bis 1.000 mm × 100 mm für sicheres Abfließen von Wasser auch in extremen Situationen.

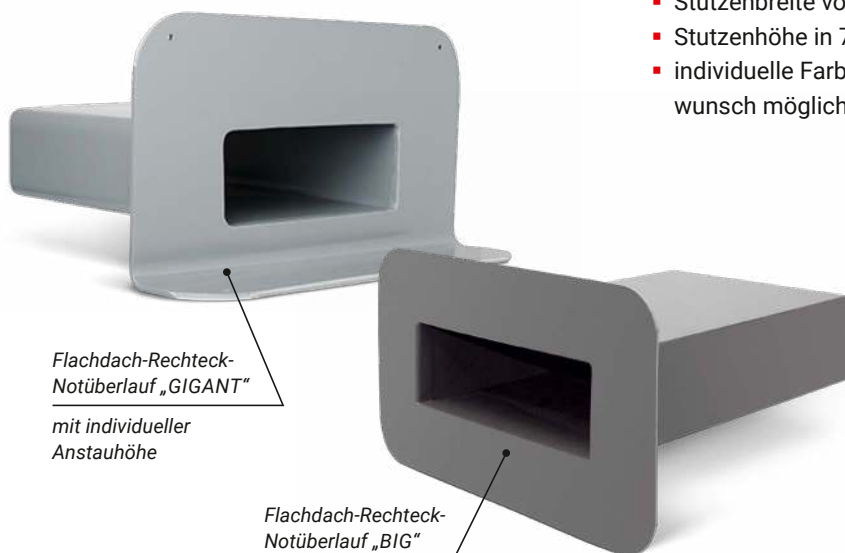
Mehrere Formate, Längen und Ausführungen verfügbar:

- Ablaufstutzen gerade oder abgeschrägt
- „BIG“ und „GIGANT“ mit individuellen Längen
- „GIGANT“ mit individueller Anstauhöhe
- Stutzenbreite von 120 mm bis 1.000 mm
- Stutzenhöhe in 75 mm und 100 mm
- individuelle Farbbeschichtung auf Kundenwunsch möglich



Weiteres Informationsmaterial zum Thema Flachdachentwässerung:

fleck-dach.de/flachdach



Flachdach-Rechteck-Notüberlauf „GIGANT“

mit individueller Anstauhöhe

Flachdach-Rechteck-Notüberlauf „BIG“

Unterstützung bei der Entwässerungsberechnung

unter der Hotline +49 2363 9123-19

Den Entwässerungsnachweis erhalten Sie bereits nach 1–2 Tagen.



Oder online auf fleck-dach.de/service/entwaesserungsberechnung

Flachdach-Abläufe

Die Abläufe von FLECK zur Hauptentwässerung von Flachdächern sind erstklassig verarbeitet und dazu extrem witterungsbeständig. Der Flansch besteht aus Hart-PVC oder PP. Eine große Auswahl an passenden Flansch-Manschetten ermöglicht eine homogene und nachhaltige Verbindung zur Dachabdichtungsebene. Besonders beliebt sind die Flansch-Manschetten aus Elastomer-Bitumen-Schweißbahnen sowie verschiedenen Kunststoff- bzw. Elastomerdachbahnen.

Flansch-Manschetten-Pool von FLECK und Sonderwünsche

Auf Kundenwunsch kann nahezu jede handelsübliche Kunststoff- und Elastomerbahn als Flansch-Manschette montiert werden. Weitere Informationen auf S. 10 in der Matrix.

Flachdach-Ablauf-Varianten und Zubehör

- Flachdach-Abläufe DN 50 bis DN 150
- Flachdach-Sanierungsabläufe DN 90 bis DN 125
- Flachdach-Winkelabläufe (Speier) DN 50 bis DN 200
- Blendkragen-Tropfmanschette für Speierdurchbrüche in der Attika
- Flachdachgullys und Sanierungsgullys DN 70 bis DN 125
- Abläufe mit Rohrbogen
- verfügbares Zubehör: Dämmhülsen, Kiesfang, Sieb

Flachdach-Winkelablauf mit Anstaukante

Flachdach-Sanierungsgully



Mehr Sicherheit auf dem Flachdach installieren.

Der ROOFGUARD ist – einfach gesagt – ein Laubsieb, das sich bei kritischem Wasserstau anhebt. Das Funkmodul FLECK connect versendet dann eine E-Mail.

Wie funktioniert der ROOFGUARD mit FLECK connect?

Wenn Laub den Flachdachablauf bzw. gully verstopft und Wasser auf 60 mm anstaut, hebt sich das Laubsieb: das gestaute Wasser schießt darunter hindurch in den Abfluss. Der entstehende Sog zieht Blätter, Hagel etc. mit sich. Danach senkt sich das Laubsieb und eine E-Mail wird versendet. Eigentümer, Dachhandwerker oder Facility Manager können dann eine Sichtung bzw. Wartung veranlassen.

Patentiert
und nur von
FLECK



Service-Hotline

Peter Nowack

Produktmanager

T +49 2363 9123-21

p.nowack@fleck-dach.de

i



Jetzt Video ansehen!

youtu.be/2sKNURTIq7w

FLECK connect ist derzeit noch nicht in Österreich und BeNeLux verfügbar.

Flachdachanwendungsmatrix

Produkte			Flansch-Variante alle Maße in mm		Flansch-Manschetten-Variante alle Maße in mm	
	Rohrmaß	Flansch- form	PVC-Flansch nicht vorbe- handelt	PP-Flansch nicht vorbe- handelt	Elastomerbitumen PYE	
					Bitumen- Schweißbahn besandet	Bitumen- Schweißbahn beschiefert***
FLACHDACH-LÜFTER						
Lüfter o. Sanitärlüfter	DN 50	rund	230	230	470	–
Lüfter o. Sanitärlüfter	DN 70	rund	350	350	470	–
Lüfter o. Sanitärlüfter	DN 100	rund	–	350	–	–
Lüfter o. Sanitärlüfter	DN 125	rund	–	350	–	–
4 in 1 Flachdachlüfter	DN 100	rund	350	–	470	–
4 in 1 Flachdachlüfter	DN 125	rund	350	–	470	–
4 in 1 Flachdach-Sanierungslüfter	DN90–DN125	rund	350	–	470	–
Lüfter o. Sanitärlüfter	DN 150	rund	350	–	470	–
Lüfter o. Sanitärlüfter	DN 200	quadratisch	475	–	–	–
Lüfter o. Sanitärlüfter	DN 250	quadratisch	475	–	–	–
Lüfter o. Sanitärlüfter	DN 300	quadratisch	475	–	–	–
Lüfter o. Sanitärlüfter	DN 400	quadratisch	645	–	–	–
Lüfter o. Sanitärlüfter	DN 500	quadratisch	745	–	–	–
FLACHDACH-UNTERTEILE						
Unterteil	DN 50	rund	230	–	470	–
Unterteil o. Unterteil mit RSD ****	DN 70	rund	350	–	470	–
Unterteil o. Unterteil mit RSD ****	DN 100	rund	350	–	470	–
Unterteil o. Unterteil mit RSD ****	DN 125	rund	350	–	470	–
Unterteil o. Unterteil mit RSD ****	DN 150	rund	350	–	470	–
Unterteil	DN 200	quadratisch	475	–	–	–
Unterteil	DN 250	quadratisch	475	–	–	–
Unterteil	DN 300	quadratisch	475	–	–	–
Unterteil	DN 400	quadratisch	645	–	–	–
Unterteil	DN 500	quadratisch	745	–	–	–
FLACHDACH-ABLÄUFE						
Ablauf	DN 50	rund	230	–	470	–
Ablauf	DN 70–DN 125	rund	350	350	470	–
Ablauf	DN 150	rund	350	–	470	–
Gully	DN 70–DN 125	rund	350	–	470	–
Sanierungsgully	DN 90	rund	350	–	470	–
Ablauf mit Rohrbogen	DN 50–DN 100	rund	310	–	470	–
Aufstockbarer Sanierungsablauf	DN 90	rund	350	–	470	–
Sanierungsablauf	DN 90–DN 125	rund	350	–	470	–
Sanierungsablauf abgewinkelt	DN 90–DN 125	rund	350	–	470	–
Winkelabläufe mit o. ohne Anstaukante	DN 50	rund	–	–	470	–
Winkelabläufe mit o. ohne Anstaukante	DN 70–DN 125	rund	350	350	470	–
Winkelabläufe mit o. ohne Anstaukante (Elevate****)	DN 50	rund	230	–	–	–
Winkelabläufe mit o. ohne Anstaukante (Elevate****)	DN 70–DN 125	quadratisch	250	–	–	–
Winkelabläufe mit o. ohne Anstaukante	DN 150	rund	350	–	470	–
Winkelabläufe mit o. ohne Anstaukante	DN 200	quadratisch	475	–	–	–
Notüberlauf in der Fläche	DN 70–DN 150	rund	350	–	470	–
Rechteck-Notüberlauf BIG	siehe Website	rechteckig	individuell	–	–	–
Rechteck-Notüberlauf GIGANT mit Anstaukante	siehe Website	rechteckig	individuell	–	–	–
FLACHDACH-DURCHGÄNGE						
Schrumpfi Flachdach-Allzweck-Durchgang	18–110 mm	rund	250	–	470	470
Schrumpfi Flachdach-Allzweck-Durchgang abgewinkelt	18 mm	rund	250	–	470	470
Schwanenhals	DN 50	rund	230	–	470	–
Schwanenhals	DN 70–DN 125	rund	350	–	470	–
Schwanenhals	DN 150	rund	350	–	470	–
Schwanenhals	DN 200	quadratisch	500	–	–	–
Schwanenhals	DN 250	quadratisch	500	–	–	–
Schwanenhals	DN 300	quadratisch	500	–	–	–
Schwanenhals Stecki	DN 50	rund	230	–	470	–
Schwanenhals Stecki	DN 70–DN 125	rund	350	–	470	–
Abgasdurchgang Oberteil	DN 80/125–DN 110/160	rund	350	–	470	–
Abgasdurchgang Unterteil	DN 80/125–DN 110/160	rund	350	–	470	–
KONTROLLSCHÄCHTE						
Gründachschacht	bis DN 150	quadratisch	400	–	–	–
Zweiteiliger Kontrollöffnungsschacht	DN 125	rund	350	–	470	–
Einteiliger Kontrollöffnungsschacht	DN125	rund	350	–	470	–

* Alwitra Evalon, Bauder Thermofol D, FDT Rhenofol C, Sika Sikaplan S, Vaeplan F, Wolfin IB, Wolfin Cosmofin F, Wolfin Tectofin R.

** Bauder FPO-Thermoplan T-15, Bauder Thermofin F-15, FDT Rhepanol H, Polyfin FPO 3020, Schedetal Extrupol, Sika Sarnafil TG 66-15, Soprema Flagon ECO 150.





FLECK GmbH
Industriestr. 12 | 45711 Datteln

T +49 2363 9123-0
info@fleck-dach.de

[fleck-dach.de](https://www.fleck-dach.de)

Besuchen Sie uns auch auf:

